

**ATTENZIONE: AL FINE DI POTER GARANTIRE LA PERFETTA INSONORIZZAZIONE
SI RACCOMANDA DI ATTENERSI ALLE SEGUENTI ISTRUZIONI**

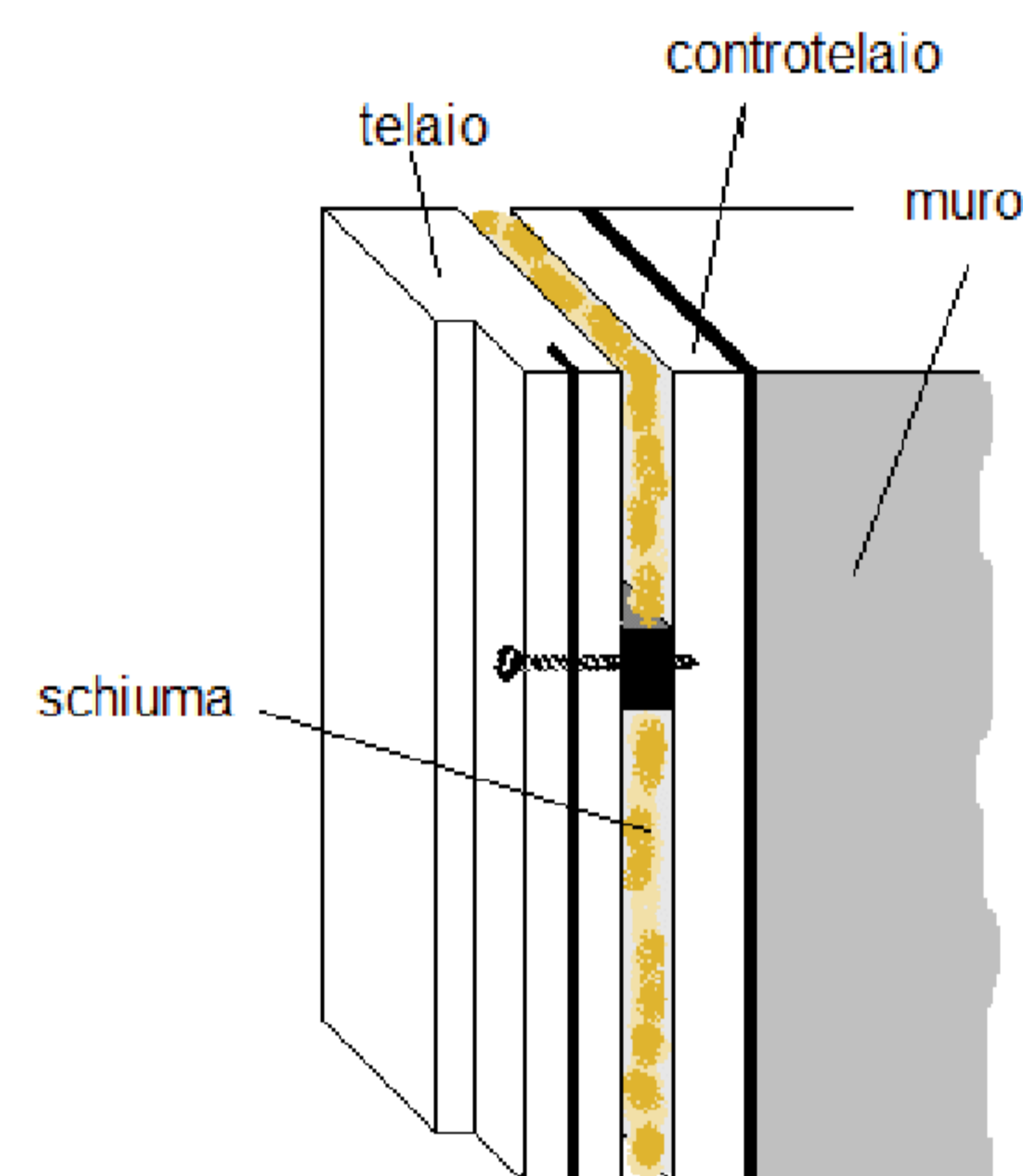
FIP s.r.l.

via Consolare antica, 402 – 98071 Capo d'Orlando (ME) –Italy
Tel. +39.0941.912335 (pbx) - +39.0941.901172
–Fax +39.0941.901749
www.fipporte.com - e-mail : fip@fipporte.com

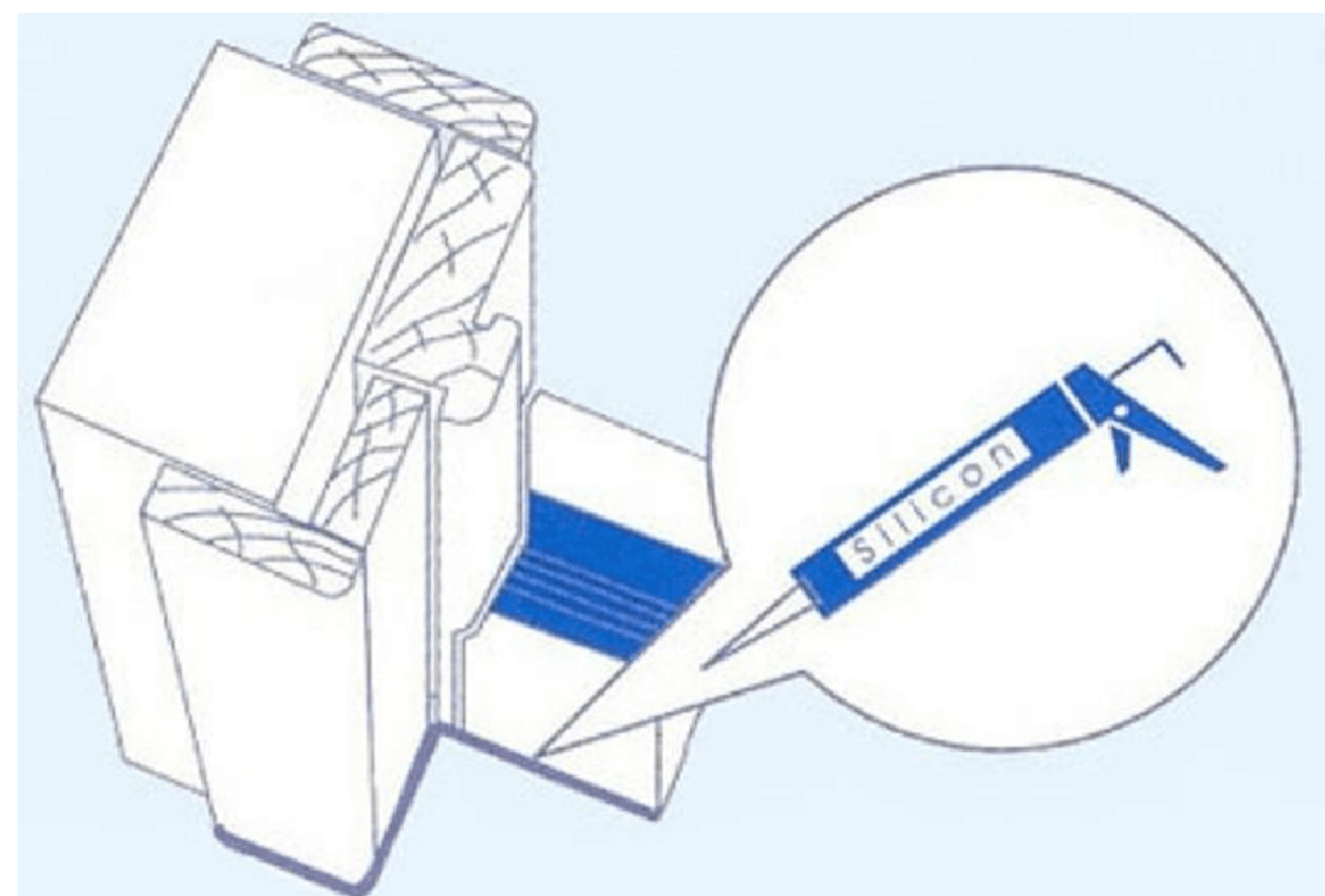
Per garantire il corretto montaggio della vostra porta in legno NO SOUND 30DB abbiamo predisposto questo foglio d'istruzioni che descrive tutte le operazioni base da effettuare

ATTENZIONE: le indicazioni riportate sono vincolanti, pertanto l'azienda declina ogni responsabilità per eventuali problemi derivanti da un montaggio errato o incompleto.

Una volta fissato il telaio fisso al controtelaio, sigillare, mediante schiuma, l'intercapedine tra i due.
ATTENZIONE PER GARANTIRE IL POTERE FONOISOLANTE DELLA PORTA UTILIZZARE SCHIUMA ESPANDENTE TERMOACUSTICA O SILICONE SIGILLANTE ACUSTICO.



In alternativa al fissaggio con spessore e vite, le nostre porte possono essere montate attraverso il solo utilizzo di schiuma o silicone. Il silicone risulta essere più adatto per il montaggio su cartongesso.



Sia la schiuma espandente che il silicone possono essere forniti a richiesta dalla FIP

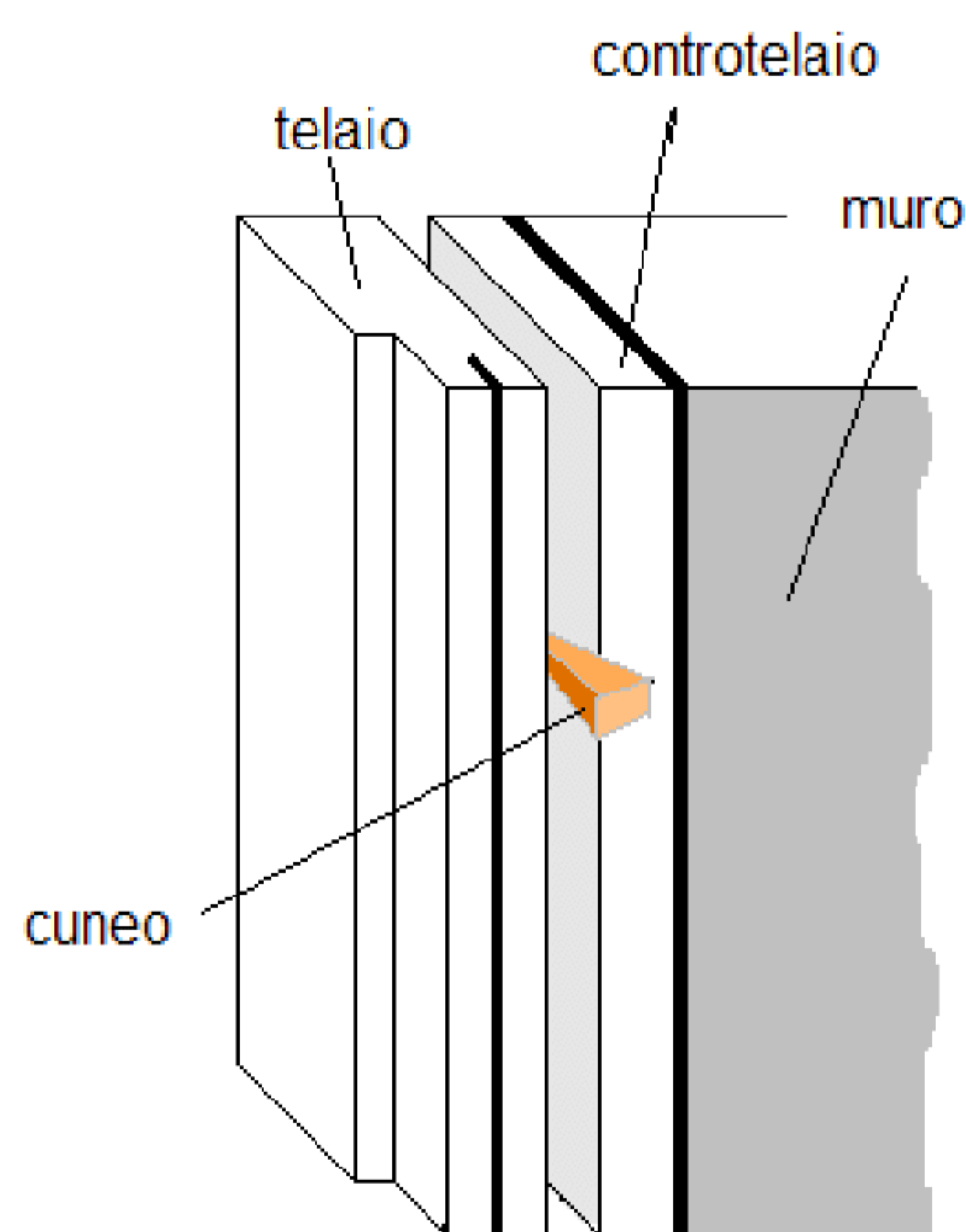
Fare attenzione all'utilizzo della schiuma. Il cattivo utilizzo del prodotto potrebbe portare alla torsione del telaio della porta provocandone malfunzionamento.

**RIFERIRSI A PERSONALE
SPECIALIZZATO**

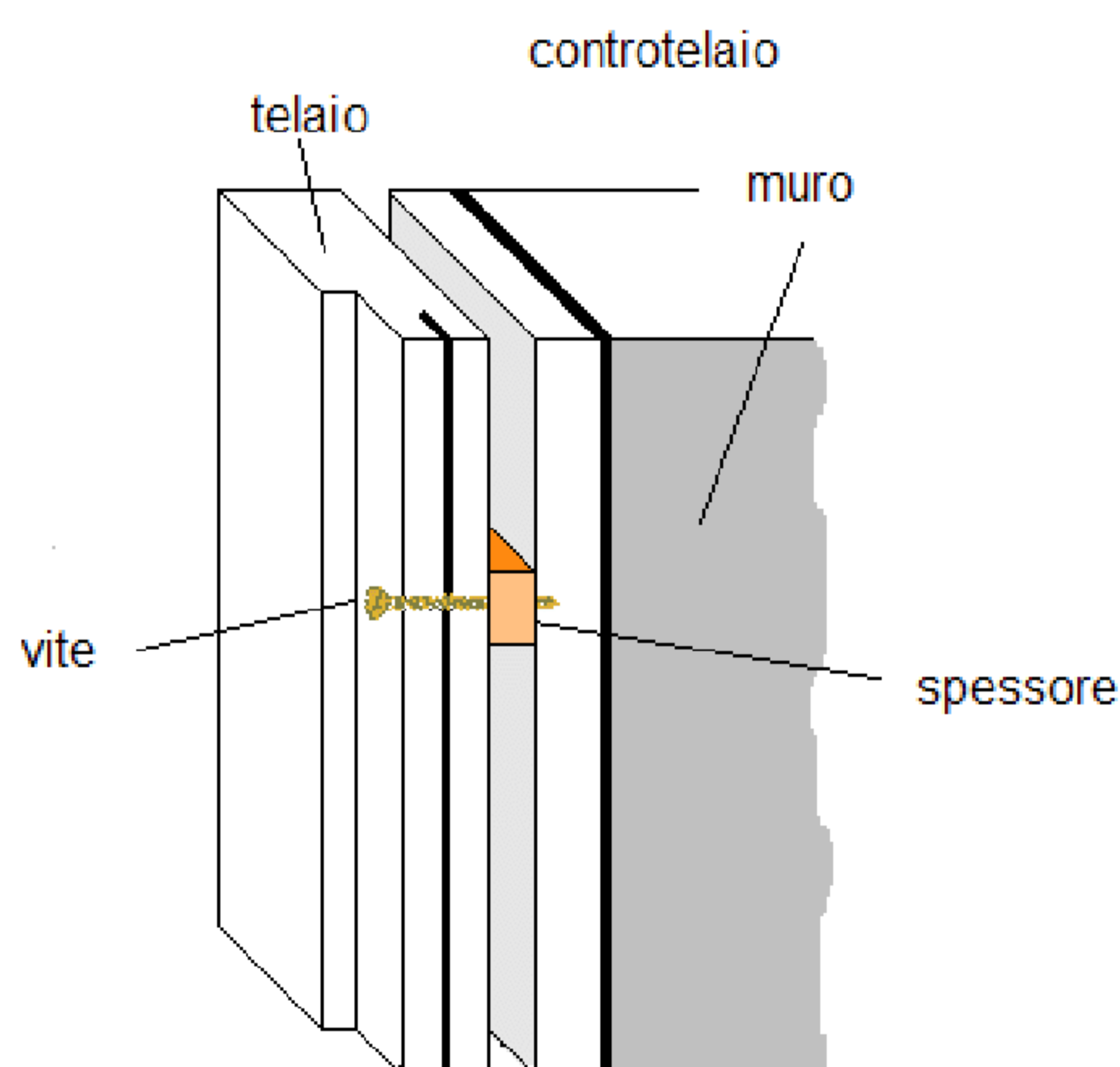
ISTRUZIONI DI MONTAGGIO PER PORTE FIP NO SOUND 30DB

1. Messa in posa delle porte nel controtelaio

Fissare il telaio della porta a quello del controtelaio adattando provvisoriamente cunei o simili fin quando la porta si colloca nella posizione di funzionamento.



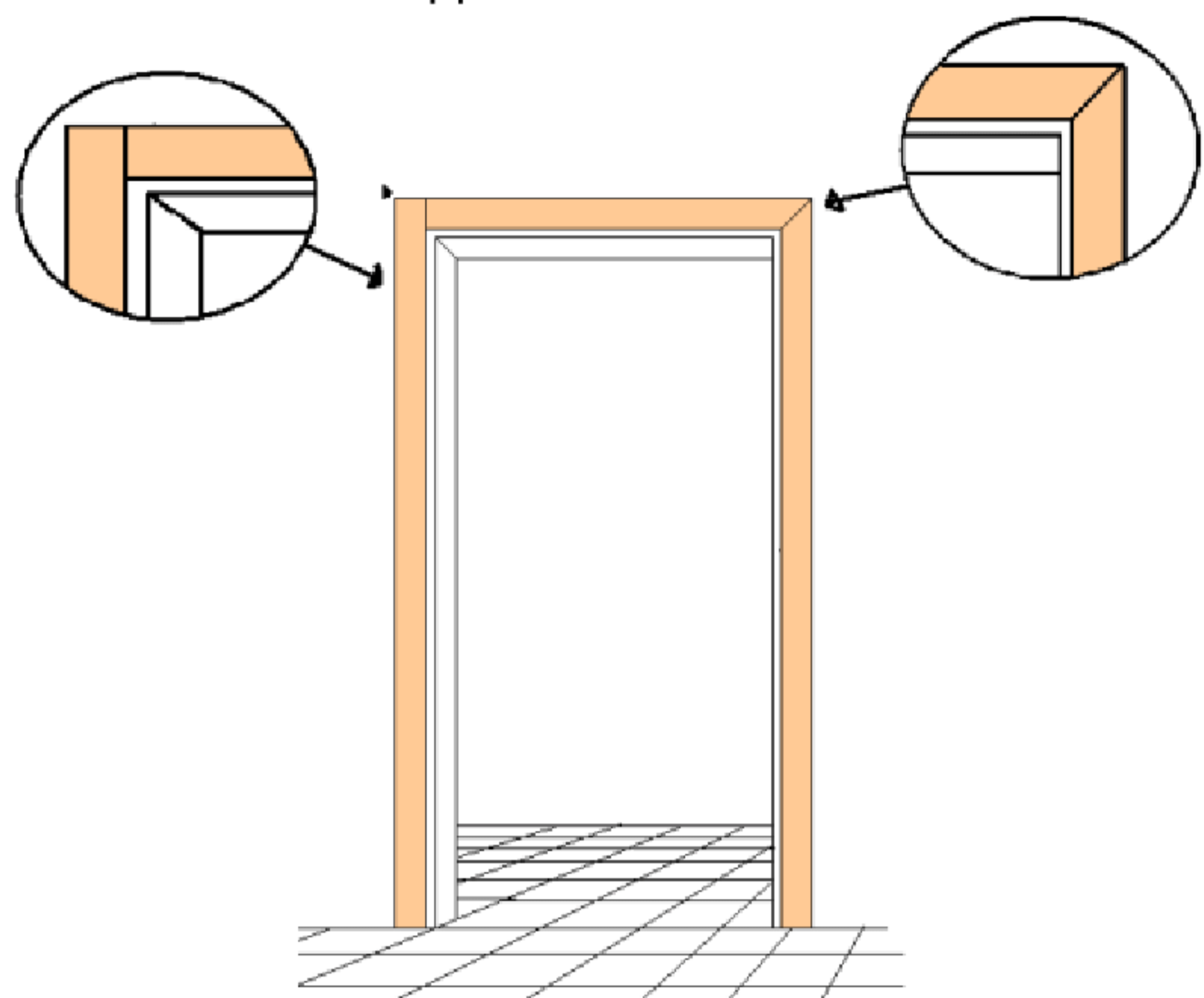
Fare il fissaggio definitivo immettendo tra telaio fisso e controtelaio degli spessori opportuni e successivamente bloccando il tutto con viti passanti



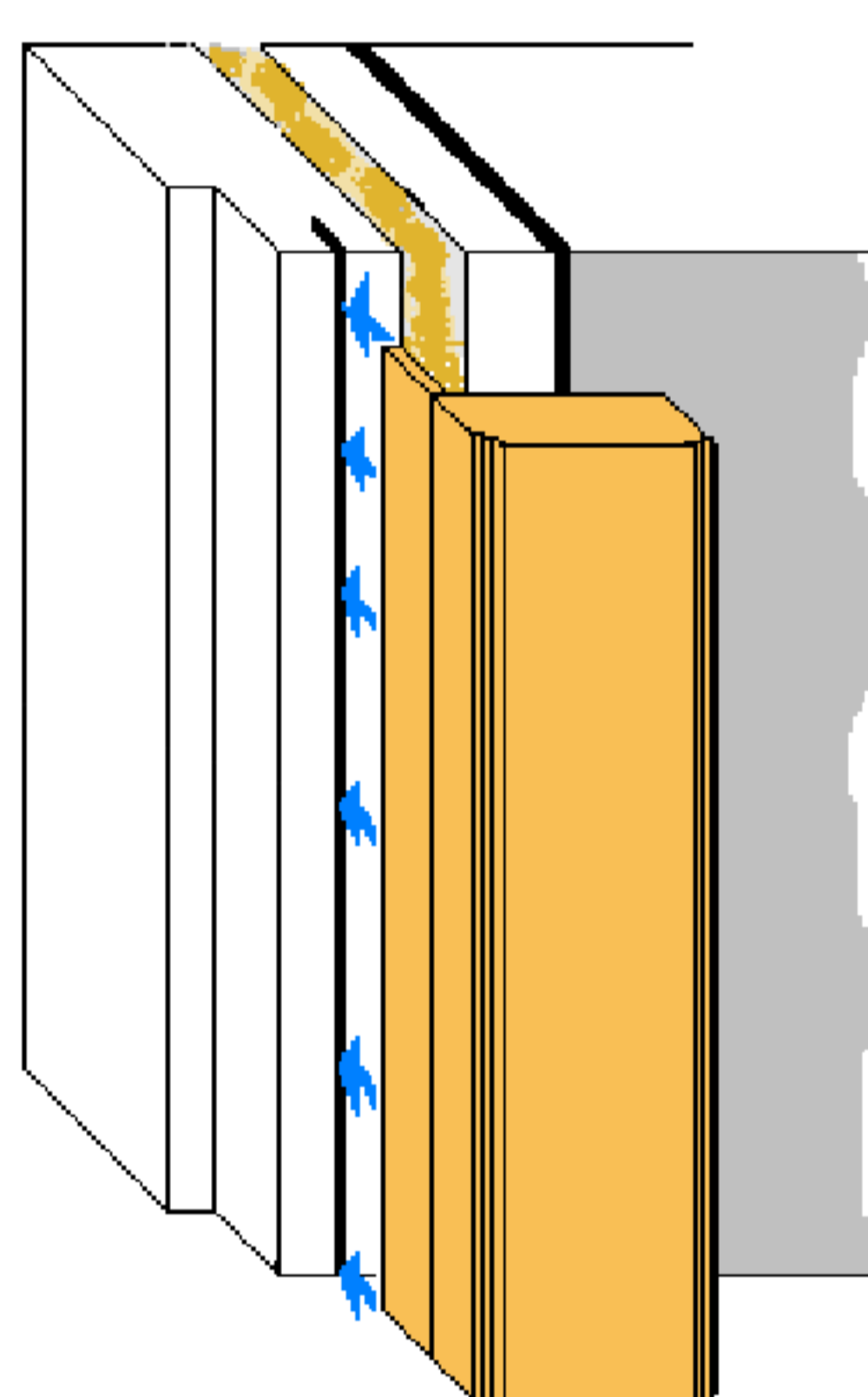
2. Montaggio dei coprigiunti.

Effettuare le operazioni di misura corrispondenti al telaio e decidere il sistema di giuntura tra i coprigiunti di testa e quelli di gamba.

I coprigiunti possono essere giuntati, secondo i gusti personali, con un sistema a 90° oppure a 45°



Ritagliati i coprigiunti e scelto il metodo di giuntura, inserire l'aletta nell'apposita fessura e procedere al fissaggio



Il montaggio è, quindi completato.

3. Regolazione della SOGLIA MOBILE

In basso fra anta e pavimento ci sono mediamente 5-7 millimetri di spazio da cui entrano, aria, freddo e rumori. Il paraspiro per porta insonorizzata deve essere solamente regolato.

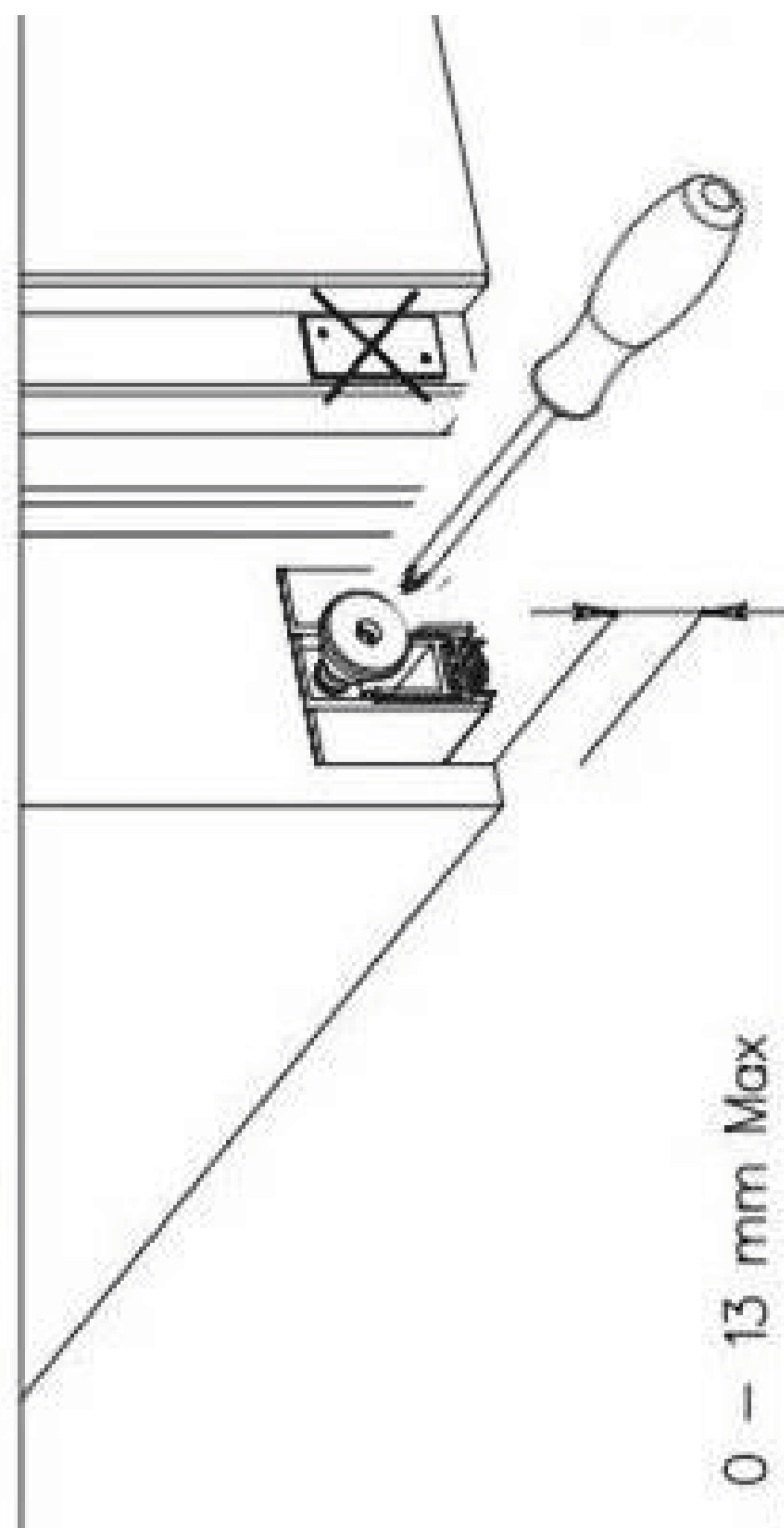
La soglia mobile paraspiro è un dispositivo dotato di guarnizione in gomma che permette di chiudere lo spazio fra il pavimento e la porta.

Il funzionamento è automatico, alla chiusura della porta, la lama paraspiro, si abbassa andando a premere sul pavimento in maniera tale da impedire il passaggio di aria e polvere.

In basso, nella parte posteriore della porta, spunta una specie di pistoncino, quando la porta si chiude, il pistoncino preme sul telaio e fa scendere la soglia paraspiro, se la soglia non appoggia completamente a terra, svitando di alcuni giri il pistoncino si aumenta la corsa del paraspiro.

Al fine di garantire la perfetta insonorizzazione di 30 decibel è importante una perfetta regolazione della soglia mobile.

REGOLAZIONE DELLA SOGLIA MOBILE



Sugeriamo sempre, vista la robustezza e il peso delle nostre porte FIPHOTEL NO SOUND 30DB, una registrazione della porta a distanza di qualche mese dalla posa, al fine di recuperare i giochi che nascono dall'assestamento normale di tutte le componenti (cardini e guarnizioni di tenuta in particolare).

GRAZIE PER AVER SCELTO I NOSTRI
PRODOTTI

FIPHOTEL NO SOUND 30DB

Prodotta e distribuita dalla FIP s.r.l.